

ACS-OP3

仕様書

■概要

- ・ 放送局/MAスタジオ向け高機能カフ・システムの据置タイプ操作部
- ・ Advanced Cough System Main Unit ACS-12A と接続可能
- ・ 本体と操作部を分離。音声信号を本体内部だけで処理することにより信号劣化を防止
- ・ タッチ・スイッチのみのシンプルな操作により使いやすさを追求。
- ・ アナ・ブース側からコントロール・ルーム側へのバック・トーク用タッチ・スイッチも装備
- ・ ステレオ・フォールド・バック用にヘッドフォン出力を2系統装備

■仕様

CONTROL

コネクタ : DA-15S 相当 x 1

機能 : ON/OFF スイッチ, BackTalk スイッチ, ヘッドフォン, CUE ランプ

HEADSET

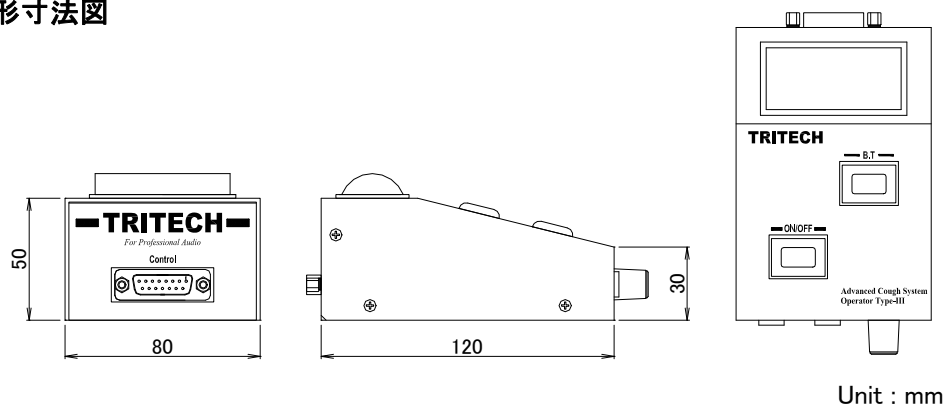
コネクタ : ステレオ標準ジャック x 2

寸法 : 80mm(W) x 50mm(H) x 120mm(D) (突起部含まず)

重量 : 約 0.5kg

付属品 : 接続ケーブル 5m x 1

■外形寸法図



■コネクタ・ピン・アサインメント

CONTROL [DA-15S]

Pin	Name	Pin	Name
1	+24v In	9	CUE Command In
2	+24v In	10	FU Vref In
3	0v GND	11	FU Out
4	0v GND	12	FU Common
5	ON/OFF Switch Out	13	FoldBack-L In
6	ON Tally In	14	FoldBack-R In
7	-	15	FoldBack Commonn
8	Back-Talk Switch Out		

株式会社 トライテック

〒142-0061 東京都品川区小山台 1-8-5
Tel. 03-3793-8411(代) / Fax.03-3793-8413